

PCN-S240101

2024年1月26日

アドバンテック株式会社

SOM製品搭載FANコネクタ代替品設定のお知らせ

平素は格別のご高配を賜り、厚く御礼申し上げます。

ベンダの製造終了に伴い、SOM 製品に搭載している3ピン FAN コネクタに代替品 (2<sup>nd</sup> source) の設定を行います。代替品は互換性がありますが、部品高さが4.8mm から5.0mm へと0.2mm 高くなります。

下記の通り影響範囲と日程をご案内申し上げます。

## 記

**(1) 対象製品 :**

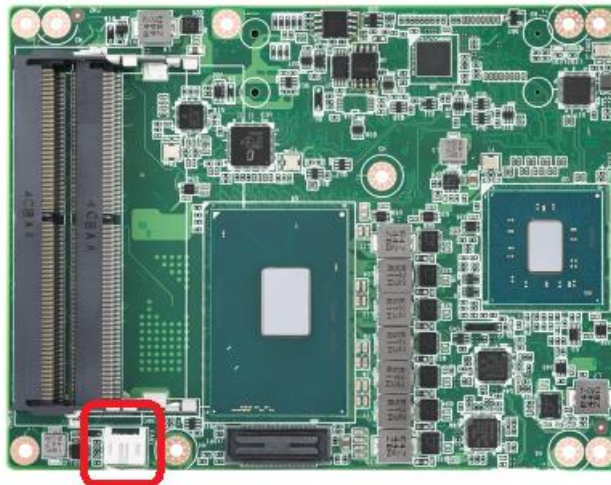
SOM-6894, SOM-4461, SOM-4463, SOM-4466, SOM-5761, SOM-5788, SOM-5790,  
SOM-5892, SOM-5893, SOM-5894, SOM-5897, SOM-6763, SOM-6765, SOM-6867,  
SOM-6896, SOM-6897, SOM-5890, SOM-6761

(これをベースにしたカスタマイズT-P/Nを含む)

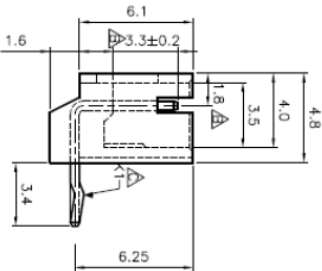
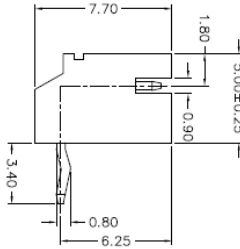
※SOM-4461およびSOM-4463は、新しいコネクタではヒートスプレッドと干渉します。

※SOM-4466は、EOL手続き中です。

コネクタ位置 (SOM-5897)



**(2) 変更内容 :**

Original	2nd Source
<p>1. Fan Connector: 165530312 Wafer 1x3/2.0/PA66/RA(M)/Sn/D/WH/L3.4/H4</p> 	<p>1. Fan Connector: 1655003916 Wafer 1x3/2.0/PA66/RA(M)/Sn/D/WH/L3.4/H5/Bulk</p> 

**(3) 変更の影響 :**

項目	影響
PCB 設計の変更	無し
BIOS	無し
EC ファームウェア	無し
OS	無し
ドライバー	無し
機能	無し

※発注型番に変更はありません。

**(4) 日程について :**

型番タイプ	Effective Date
標準 Part Number	2024 年 2 月
T-Part Number	お客様の承認次第

尚、本ご案内に関するお問合せは、次のようにお願い致します。

- 販売代理店様からご購入された場合
  - 販売代理店様へお問い合わせください。
- ご購入いただいた販売代理店様がわからない場合、弊社から直接ご購入された場合
  - 以下弊社窓口へ直接お問い合わせください。

アドバンテック株式会社マーケティング部

〒111-0032東京都台東区浅草6-16-3

E-mail: [ajp\\_callcenter@advantech.com](mailto:ajp_callcenter@advantech.com)

TEL: 0800-500-1055 (フリーダイヤル)

FAX: :03-6802-1022